

# Fiche technique

Caractéristiques du produit



## Cutter 5l triphasé

**Modèle**

**Code SAP**

00013738

KT 5T

**Groupe d'articles**

Cutters et robots multifonctionnels



- Matériel: Inox
- Capacité volumique du récipient [l]: 5.00
- Type de contrôle: Mécanique 24 V: Start, Stop, Puls
- Capot de protection: Polycarbonate avec raclette
- Nombre de tours / min: 1400
- Start / stop: Oui
- Élément de sécurité: Microrupteur à couvercle
- Équipement standard pour l'appareil: lame lisse incluse dans le prix de l'appareil
- Informations complémentaires: Possibilité de commander à nouveau un couteau perforé et dentelé

<b>Code SAP</b>	00013738	<b>Puissance électrique [kW]</b>	1.140
<b>Largeur nette [mm]</b>	260	<b>Alimentation</b>	400 V / 3N - 50 Hz
<b>Profondeur nette [mm]</b>	290	<b>Nombre de tours / min</b>	1400
<b>Hauteur nette [mm]</b>	500	<b>Capacité volumique du récipient [l]</b>	5.00
<b>Poids net [kg]</b>	23.50		

# Fiche technique

Dessin technique



## Cutter 5l triphasé

Modèle

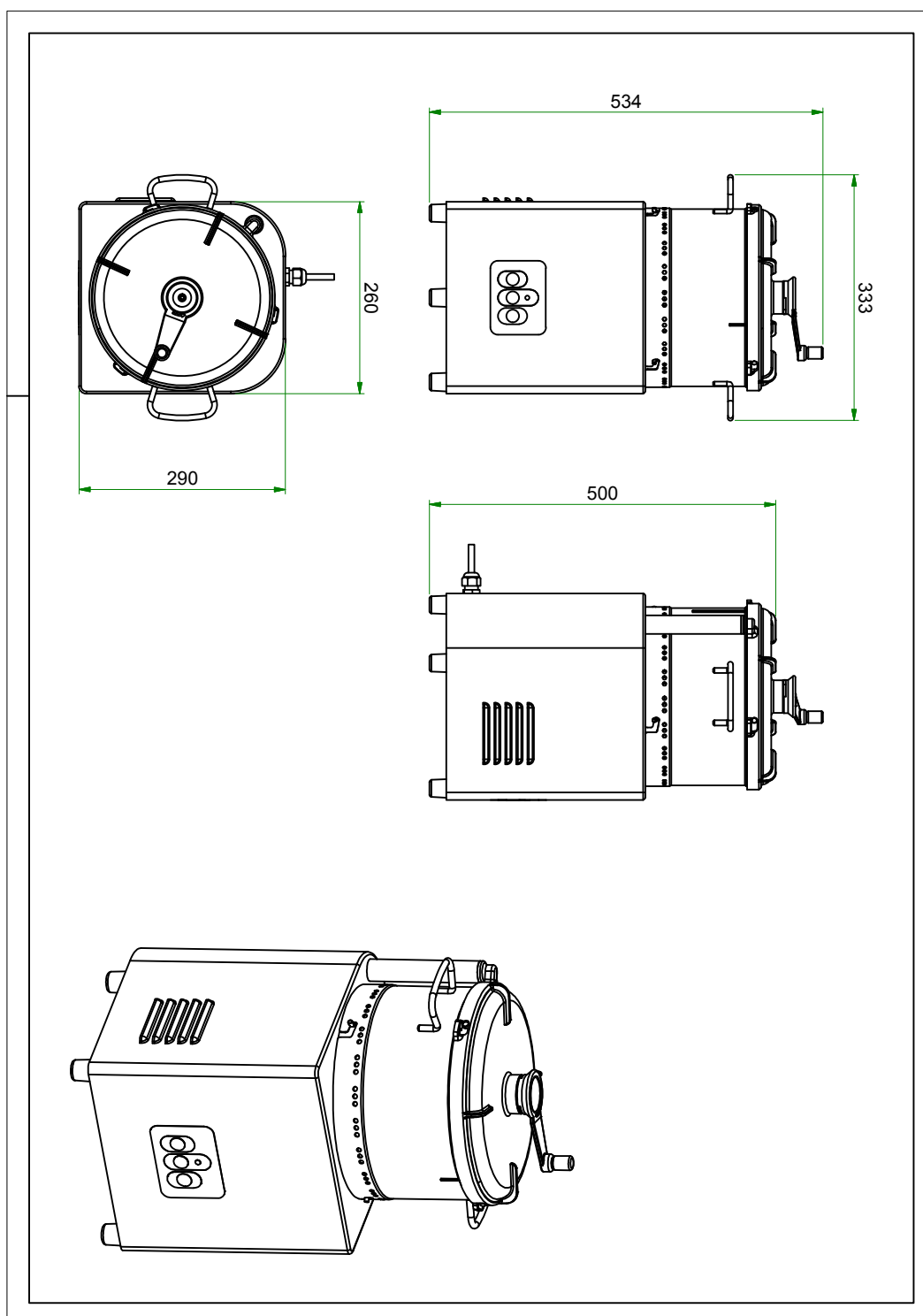
Code SAP

00013738

KT 5T

Groupe d'articles

Cutters et robots multifonctionnels





### Cutter 5l triphasé

<b>Modèle</b>	<b>Code SAP</b>	00013738
KT 5T	<b>Groupe d'articles</b>	Cutters et robots multifonctionnels

1

#### Conception entièrement en acier inoxydable

Robustesse  
Propreté

- Longue durée de vie
- Facile d'entretien

2

#### Couvercle en polycarbonate

Transparent

- Grâce au couvercle transparent, il est facile de surveiller le processus de traitement, pas de perte de temps d'ouverture pour surveiller

3

#### Micro-interrupteur de sécurité

Fonctionnement en toute sécurité

- Impossible de démarrer la machine sans une fermeture complète, protégeant ainsi la santé des travailleurs

4

#### Trois couteaux au choix

Utilisations multiples pour hacher, fouetter et pétrir

- Les utilisations multiples permettent d'économiser le coût d'achat de machines supplémentaires

5

#### Raclette

Battre/Fouetter/Couper à 1%

- Nous n'avons pas de déchets, un essuyage rapide facile, pas de grumeaux dans le produit final

6

#### Fonctionnement pulsé et continu

L'opérateur a la possibilité de choisir la grossièreté du hachage/le degré de fouettage

- La variabilité dans la transformation des aliments permet d'obtenir des aliments de la plus haute qualité, par exemple les oignons hachés ne deviennent pas amers lorsqu'ils sont hachés

# Fiche technique

Paramètres techniques



## Cutter 5l triphasé

<b>Modèle</b>	<b>Code SAP</b>	00013738
<b>KT 5T</b>	<b>Groupe d'articles</b>	Cutters et robots multifonctionnels

**1. Code SAP:**

00013738

**2. Largeur nette [mm]:**

260

**3. Profondeur nette [mm]:**

290

**4. Hauteur nette [mm]:**

500

**5. Poids net [kg]:**

23.50

**6. Largeur brute [mm]:**

340

**7. Profondeur brute [mm]:**

385

**8. Hauteur brute [mm]:**

755

**9. Poids brut [kg]:**

25.50

**10. Type d'appareil:**

Appareil électrique

**11. Matériel:**

Inox

**12. Puissance électrique [kW]:**

1.140

**13. Alimentation:**

400 V / 3N - 50 Hz

**14. Capacité volumique du récipient [l]:**

5.00

**15. Type de contrôle:**

Mécanique 24 V: Start, Stop, Puls

**16. Capot de protection:**

Polycarbonate avec raclette

**17. Élément de sécurité:**

Microrupteur à couvercle

**18. Nombre de tours / min:**

1400

**19. Micro interrupteur de sécurité:**

Oui

**20. Start / stop:**

Oui

**21. Équipement standard pour l'appareil:**

lame lisse incluse dans le prix de l'appareil

**22. Informations complémentaires:**

Possibilité de commander à nouveau un couteau perforé et dentelé

**23. Cuve amovible:**

Oui

**24. Opérations appropriées:**

Hacher, fouetter et pétrir

**25. Section des conducteurs CU [mm<sup>2</sup>]:**

0,5

- Výkon (kW): 2,4-3,3 (230 V)